



GARÁŽOVÁ A PRŮMYSLOVÁ VRATA

kompletní katalog sortimentu
výrobků a příslušenství

ÚVOD

Vážení zákazníci,

... s více než dvacetiletým působením na trhu je dnes společnost KRUŽÍK s.r.o. již tradičním výrobcem garážových a průmyslových vrat, dveří a bran. Jsme česká rodinná firma bez cizího kapitálu. Bohaté zkušenosti s výrobou a obchodem na domácím i evropském trhu nás řadí mezi největší středoevropské producenty vrat a bran. Garážová i průmyslová vrata vyrábíme vždy přesně na míru a tím dosahujeme toho, že každý stavební otvor je precizně vyplněn. Jsme schopni vyrobit vrata na stavební otvor téměř jakéhokoli tvaru a rozměru.

Námi vyráběná sekční garážová vrata, průmyslová vrata, rolovací vrata, dvoukřídlá vrata, posuvná vrata, dveře a brány uspokojí i ty nejnáročnější zákazníky, a to jak z hlediska kvality provedení, tak i po stránce designu a materiálu. Vrata KRUŽÍK jsou vždy vyráběna z kvalitních panelů o síle 40 mm s ocelovým povrchem s výbornými tepelně-izolačními vlastnostmi nebo z hliníkových profilů. Jako jediný český výrobce vlastníme kaširovací linky, díky nimž jsme schopni ve velice krátké době vrata potáhnout některou z více než 60 fólií dle požadavku zákazníka. Naším cílem je uspokojit zákazníka nejen kvalitním produktem za rozumnou cenu, ale i tzv. přidanou hodnotou, jako je osobní jednání, individuální přístup ke každé zakázce, možnost odborných konzultací technického řešení, rychlé dodání náhradních dílů apod.





Naše společnost se stále více prosazuje i v evropském měřítku
a v současné době máme pravidelný odbyt v 11 evropských zemích.
Na export jde více než třetina celkové produkce.

ZÁRUKA KVALITY

Nejmodernější technologie...

...výroby sekčních vrat garantují certifikáty TÜV na všechny výrobky firmy KRUŽÍK s.r.o. i certifikát ISO 9001:2008 na systém řízení jakosti. Bezpečný provoz zaručuje přísná evropská norma EN 13241-1.



CERTIFIKÁTY



OBSAH

01 Garážová vrata

Sekční design lamela	8
Sekční design kazeta	10
Sekční design drážka	12
Sekční design hladký	14
Sekční design V-profil	16
Sekční rsv	18
Sekční hliníková alu sw	20
Integrované vstupní dveře	22
Dvoukřídlá vrata	24
Posuvná vrata	26
Kašírování – imitace dřeva a ostatní fólie	28
Barevné provedení	34
Nerezové dekory a dekorativní prosklení	36
Sekce a příslušenství	38
Přehled fólií	40
Pohony garážových vrat	42
Rolovací vrata	44
Vchodové hliníkové dveře	46
Vedlejší dveře	50

02 Průmyslová vrata

Sekční ocelová vrata base+	54
Sekční hliníková vrata alu+	56
Sekční hliníková vrata alm+	58
Barevné provedení	60
Integrované vstupní dveře	62
Vedlejší dveře	64
Sekce a příslušenství	65
Rolovací průmyslová vrata	66
Rychloběžná průmyslová vrata	68
Nakládací technika	70

03 Brány

Posuvné brány	72
Křídlové brány	73
Technická data	74–79



01

Garážová vrata

SEKČNÍ GARÁŽOVÁ VRATA DESIGN LAMELA

Lamelová vrata představují klasiku, která Vás zaujme svou rovnoměrností a nadčasovostí.

Garážová vrata s designem lamela jsou představitelem klasického designu a tradičním původním typem sekčních vrat. Díky jasným liniím a přesným rozstupům lamel se hodí ke každému typu domu a zdiva. Lamelová vrata jsou standardně dodávána v bílé barvě. Na přání zákazníka je možno použít jakoukoli

barvu dle vzorníku RAL nebo imitaci dřeva v provedení zlatý dub, tmavý dub a mahagon, jejichž povrchová úprava je zvýrazněna strukturou dřeva woodgrain. Použití lamely s hladkým povrchem umožňuje aplikaci technologie kaširování panelu, což výrazně rozšiřuje nabídku imitací dřeva i barevných odstínů.



Ⓢ Všechna sekční vrata KRUŽÍK jsou vybavena buď systémem kování s torzními nebo tažnými pružinami. Pružiny zajišťují optimální vyvážení vratového křídla, takže ani ruční otevírání nevyžaduje velkou fyzickou sílu.

SEKČNÍ GARÁŽOVÁ VRATA DESIGN KAZETA

Hledáte klasický a rustikální vzhled?
Pak zvolte kazetová vrata.

Kazetová vrata jsou po mnoho let v oblibě pro svůj charakteristický vzhled, který doplňuje architekturu Vašeho domu. Představují klasický design a jsou nejvhodnějším typem pro použití dekorativního prosklení.

Jsou dodávána vždy se strukturou dřeva woodgrain a to jak standardně v bílé barvě, tak při volbě barvy dle palety RAL i imitací dřeva v provedení zlatý dub, tmavý dub a mahagon.



Detail panelu v provedení kazeta
fólie zlatý dub

SEKČNÍ GARÁŽOVÁ VRATA DESIGN DRÁŽKA

Design drážka umocní moderní styl Vašeho domu.

Vrata se středovou drážkou jsou stále vyhledávanějším představitelem moderního designu garážových vrat. Jejich předností je praktičnost a jednoduchost. Středová drážka vytváří opticky jasné a pravidelné linie a tím doplňuje moderní design Vašeho domu.

Na panel se středovou drážkou, který je buď hladký nebo se strukturou woodgrain, lze aplikovat širokou škálu barev dle vzorníku RAL. Pouze při výběru jakékoliv imitace dřeva nebo fólie, která se na panel kašíruje, je panel vždy hladký.



Detail panelu v provedení drážka fólie winchester 49240



☹ Všechna vrata KRUŽÍK jsou naprosto nenáročná na údržbu. K umývání vrat stačí použít obyčejnou vodu z hadice nebo jakýkoliv běžný mycí prostředek. Nikdy nepoužívejte agresivní prostředky, které by mohly způsobit poškození barvy nebo fólie na vratech.



K instalaci vrat do Vaší garáže včetně elektrického pohonu nám stačí pouze 60 mm nadpraží.

SEKČNÍ GARÁŽOVÁ VRATA

DESIGN HLADKÝ

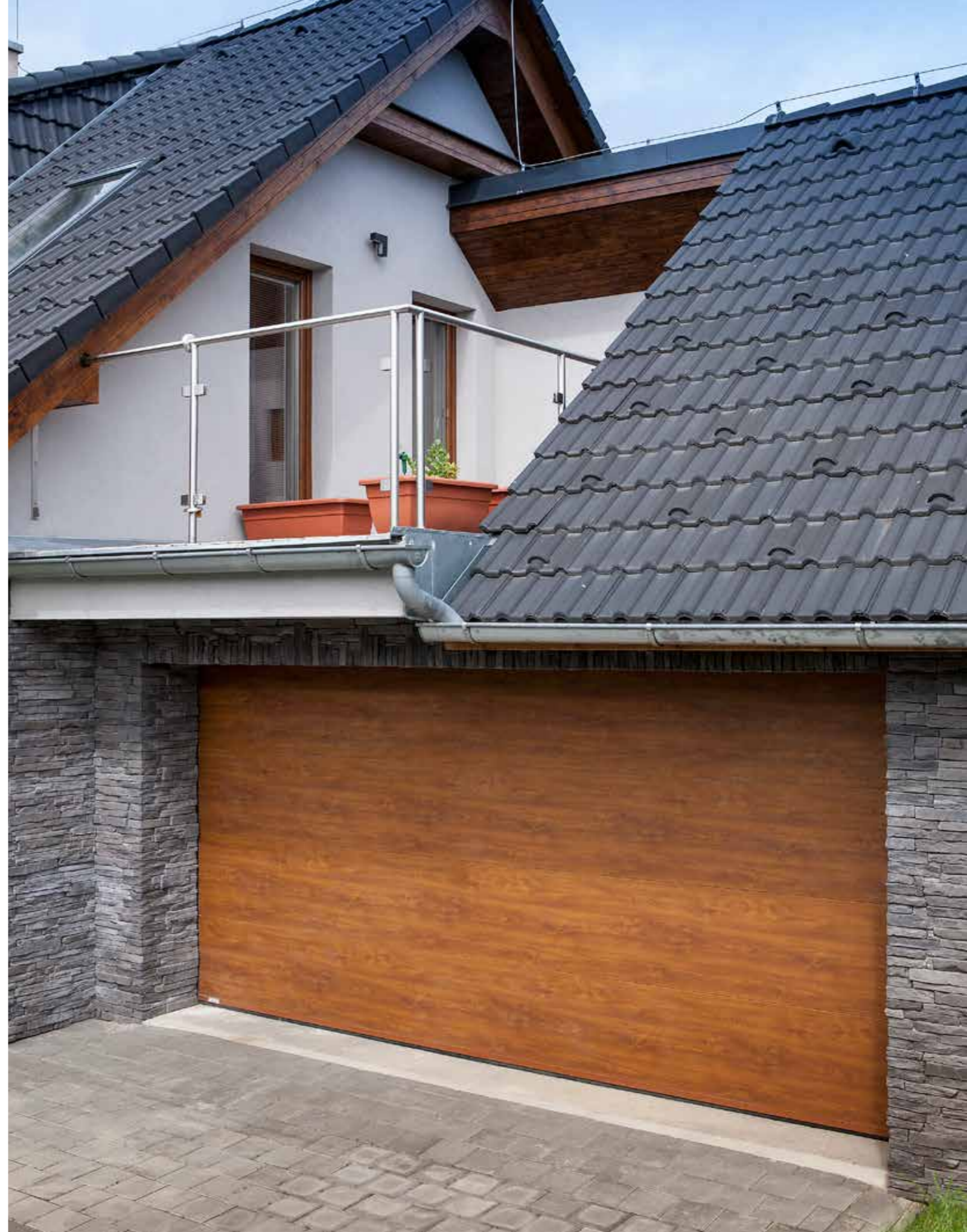
Hladký panel dodá mimořádné architektuře Vašeho domu punc elegance.

Toto provedení vrat si svým moderním a luxusním vzhledem získává stále více příznivců. Vrata vyrobená z panelů bez prolisů vhodně doplňují moderní architekturu stavby. Výhodou je jednoduchost, praktičnost a snadná údržba. Hladký design umožňuje aplikaci široké škály barev dle vzorníku RAL. Hladký panel bez

prolisu je rovněž velmi vhodný pro aplikaci nejrůznějších imitací dřeva, imitací ušlechtilých kovů nebo barevných fólií dle přání zákazníka. Tato varianta je také ideální pro využití široké škály nerezových dekorů a nejrůznějších tvarů designových okýnek.



⊕ K většině sekčních vrat se standardně dodává spodní seřizovací pant, který zajišťuje dokonalé vyvážení vrat.

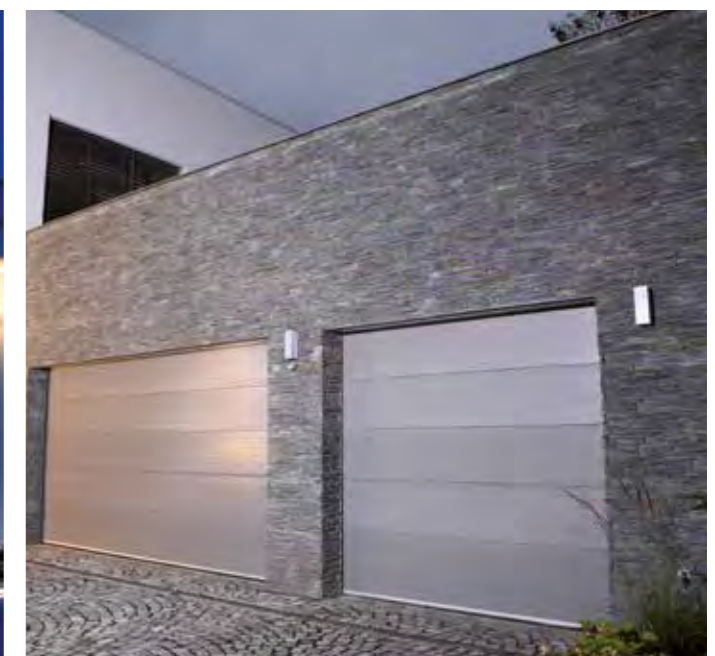


SEKČNÍ GARÁŽOVÁ VRATA DESIGN V-PROFIL

Nejnovější typ panelu, který skutečně poutá pozornost.

V-profil je novým typem panelu, který na první pohled zaujme svým neotřelým designem. Jemné prolisy o šíři 8, 10 nebo 16 mm vytváří elegantní perspektivu, která se harmonicky snoubí s moderní architekturou

domu. Povrch panelu je vždy hladký. Je standardně dodáván v barvě bílé, stříbrné, antracitové nebo ve velmi populární metalické RAL 9007 a umožňuje i aplikaci široké škály barev dle vzorníku RAL.



Ⓢ Pojistky přetržení pružin jsou základním bezpečnostním prvkem, kterým jsou vybavena všechna vrata KRUŽÍK s torzními pružinami.

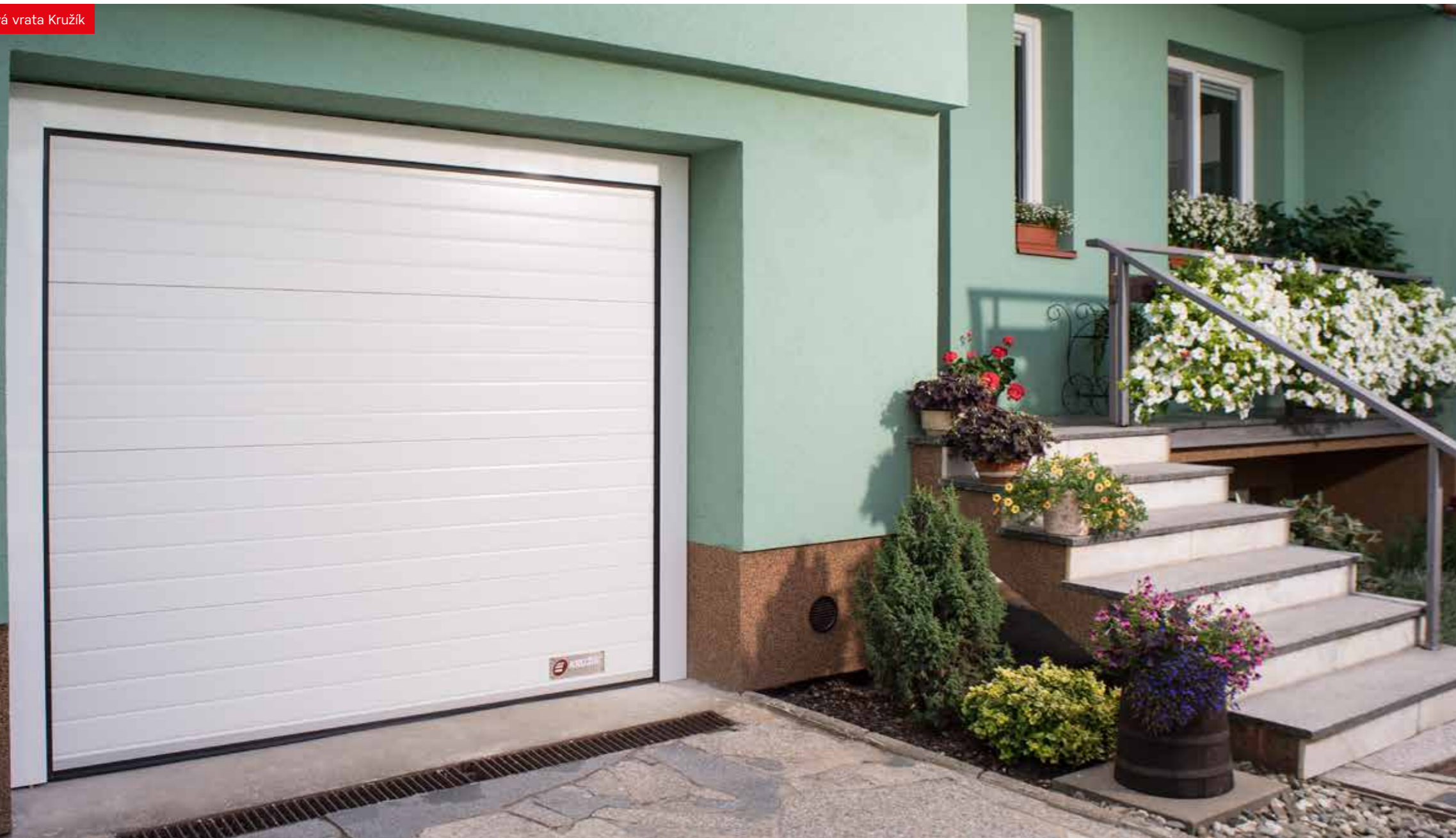
SEKČNÍ GARÁŽOVÁ VRATA RSV

Výhodou našeho provedení je masivní hliníkový rám, který zajišťuje stabilitu celé konstrukce.

Renovační systém vrat umožňuje vyměnit stará dvoukřídlá nebo například výklopná vrata za nová sekční vrata bez nutnosti vybourávání starých zárubní, což může v některých případech uspořit nejen spoustu času, ale i finančních prostředků. Při použití tohoto

typu vrat se pomocí masivního hliníkového rámu překryje stará zárubeň a vytvoří se dostatek místa pro montáž vertikálních kolejnic. Vrata se systémem RSV je rovněž možno použít v objektech, kde není žádné nadpraží ani ostění.

nová vrata Kružík



stará vrata



Detail instalace kování RSV.

SEKČNÍ GARÁŽOVÁ VRATA HLINÍKOVÁ CELOPROSVĚTLENÁ ALU SW

Hliníková celoprosvětlená vrata vhodně doplňují unikátní architekturu domu.

Hliníková celoprosvětlená vrata bývala dříve doménou průmyslových objektů, jako jsou autosalony a podobně. V současné době se však stále častěji vyrábějí i vrata celoprosvětlená pro privátní použití, jelikož k určitému typu moderních domů se opravdu

hodí výborně. Hliníková vrata pro privátní použití jsou samozřejmě vyrobena z profilů s ochranou proti sevření prstů a hliníkové rámy mohou být buď eloxované, lakované dle vzorníku RAL nebo kaširované libovolnou fólií.



⊕ Všechny námi vyráběné typy kování jsou ve výrobě spojovány pomocí bodování neboli toxování. Tento moderní způsob výroby zaručuje vysokou pevnost spoje a dlouhou životnost.

⊕ Jako výplň mohou být použity dvojitě akrylové tabulky s různými dekory, vícekomorové polykarbonáty lexan o síle 20 mm, dřevované plechy nebo stále populárnější tahokov.

SEKČNÍ GARÁŽOVÁ VRATA INTEGROVANÉ VSTUPNÍ DVEŘE

Neotvírejte celá vrata, když potřebujete v garáži jenom maličkost.

Integrované vstupní dveře využijete vždy, když se potřebujete dostat do garáže třeba jen pro nějakou drobnost. Vstupní dveře šetří náklady na energie, jelikož umožňují vstup bez nutnosti otvírat celá vrata. Samozřejmostí je jejich barevná totožnost s vraty. Hliníkový rám vstupních dveří může být eloxovaný

ve stříbrné barvě, lakovaný dle vzorníku RAL nebo kaširovaný libovolnou fólií. Vstupní dveře mohou být doplněny dveřním zavíračem, jištěním proti pohybu vrat při otevřených dveřích, panikovým kováním a dalším příslušenstvím.



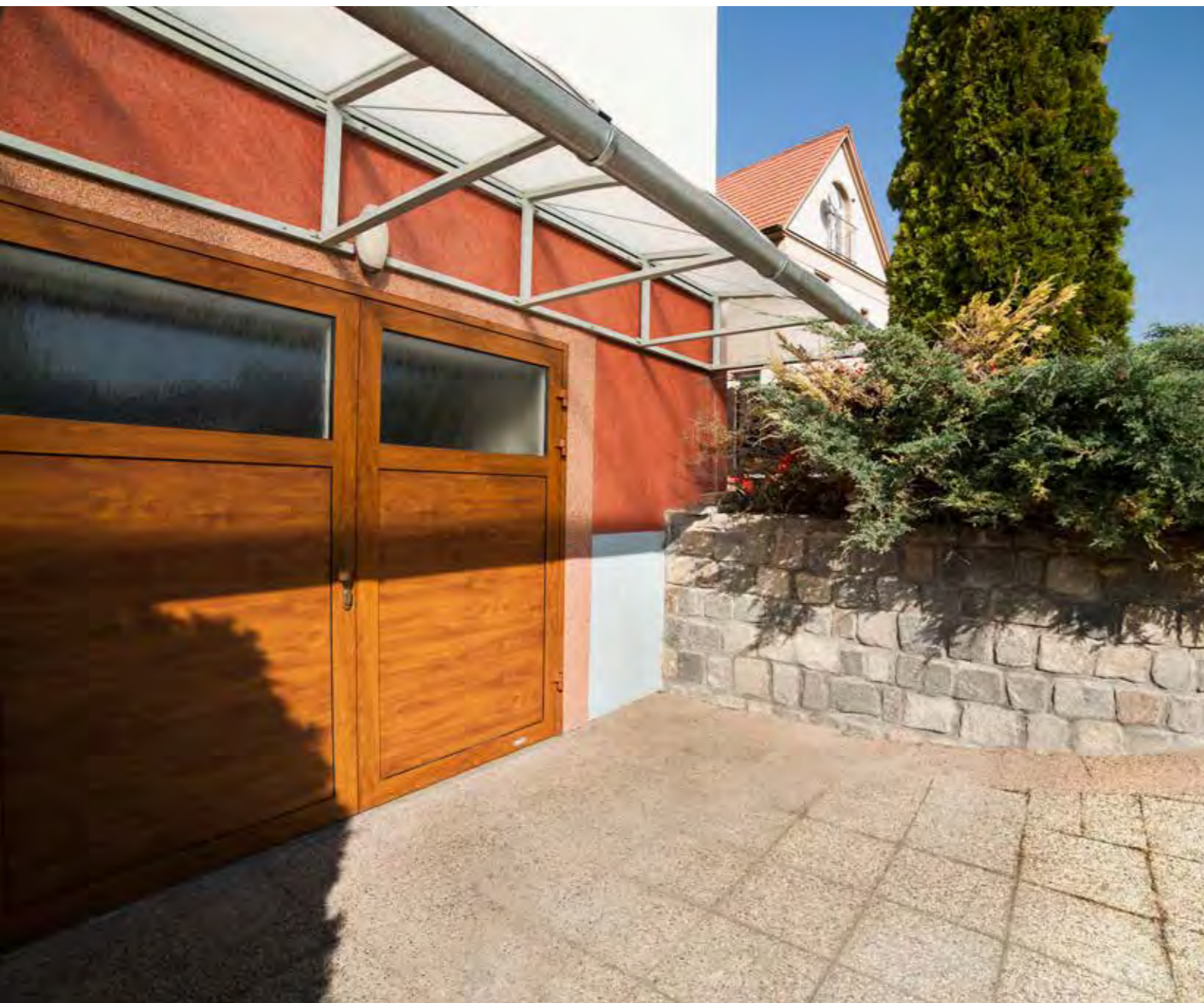
Jsme prvním českým výrobcem, který nabídl integrované vstupní dveře s nízkým prahem. Výška prahu činí pouhých 15 mm, což umožňuje bezpečný, bezbariérový vstup. Je samozřejmě možno vyrobit i vstupní dveře s klasickým prahem o výšce 100 mm.

DVOUKŘÍDLÁ VRATA

Dvoukřídlová vrata jsou ideální pro garáže, kde je pouze minimální ostění a nadpraží.

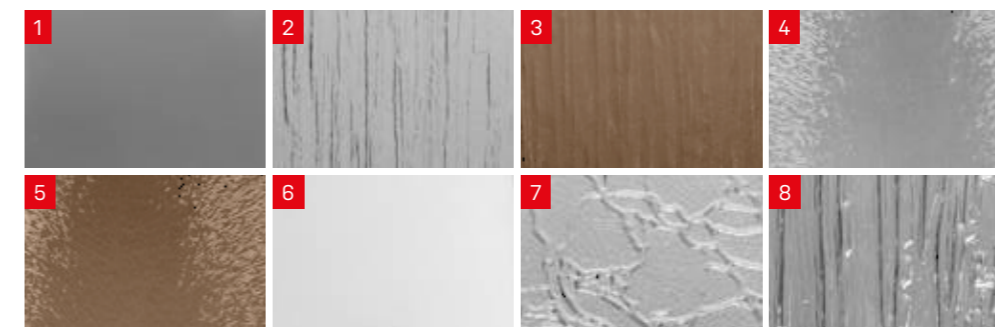
Dvoukřídlová vrata jsou zajímavou alternativou ke klasickým sekčním, posuvným nebo rolovacím vratům. Mohou být vyrobena s hliníkovým rámem s přerušeným i s nepřerušeným tepelným mostem. Montáž dvoukřídlových vrat probíhá vždy do otvoru. Taktéž je možno dvoukřídlová vrata doplnit pevným nadsvětlíkem nebo použít zasklení pomocí hliníkového příčnicku.

Jako prosklení je možno použít izolační dvojsklo s různými dekory i klasické prosvětlení dvojitými akrylovými tabulkami. Samozřejmostí je možnost výběru libovolné barvy nebo fólie dle přání zákazníka. Lakovat nebo potáhnout fólií lze i hliníkový rám, čímž se dá docílit velmi zajímavých barevných kombinací.



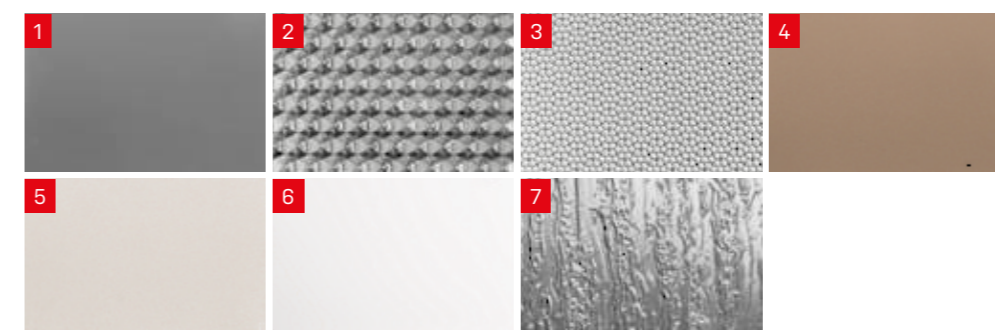
⊕ Panty u dvoukřídlových vrat i vedlejších dveří jsou vždy seřiditelné ve 3 osách, čímž je umožněno dokonalé usazení vrat nebo dveří do stavebního otvoru.

DEKORY SKLA A PLEXISKLA



Standardní nabídka prosklení izolačním dvojsklem

- 1 Čirá
- 2 Kůra čirá
- 3 Kůra bronz
- 4 Chinchilla čirá
- 5 Chinchilla bronz
- 6 Matelux
- 7 Delta čirá
- 8 Niagara



Standardní nabídka prosvětlení dvojitou akrylovou výplní

- 1 Čirá
- 2 Krystal
- 3 Krupice
- 4 Bronz
- 5 Satin
- 6 Opál
- 7 Kůra

POSUVNÁ VRATA

Luxusní posuvná sekční vrata s možností pouze částečného otevření pro průchod osob.

Posuvná vrata jsou dalším druhem vrat v naší nabídce, který se těší stále větší popularitě. Hlavní výhodou posuvných vrat je možnost jejich pouze částečného otevření pro pohodlný průchod osob, čímž se dají ušetřit nemalé náklady na energie. Další nezanebatelnou výhodou je, že instalací posuvných vrat

se nesníží průjezdná výška otvoru. Jako jediný český výrobce vyrábíme posuvná vrata přesně na míru s luxusním hliníkovým kováním. Toto kování s vedením v horní kolejnici je nejen velmi elegantní, jelikož je v provedení přírodní hliník, ale je rovněž velice kvalitní, funkční a trvanlivé.



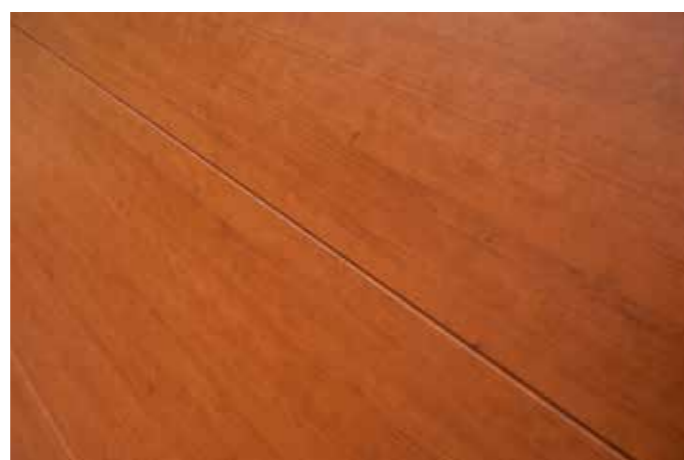
Detail spodního těsnění posuvných vrat

KAŠÍROVÁNÍ IMITACE DŘEVA A DALŠÍ FÓLIE

Pro přírodní vzhled Vašeho domu zvolte garážová vrata s imitací dřeva.

Společnost KRUŽÍK s.r.o. jako jediný výrobce vrat ve střední Evropě vlastní kaširovací linky, které umožňují potahování vratových panelů i hliníkových a plastových profilů libovolnou imitací dřeva, imitací ušlechtilého kovu nebo barevnou fólií. V současnosti již držíme skladem více než 60 nejrůznějších fólií.

V případě požadavku na nějakou speciální fólii je většinou možno ji od výrobce sehnat a vrata nebo dveře touto fólií potáhnout. U fólií je vždy nejdůležitější znát číslo fólie, jelikož názvy používají například různí výrobci oken různé, ale číslo od výrobce fólie musí být vždy stejné.



📍 Vpravo nahoře detail panelu v provedení hladký panel fólie sienna rosso 49233.

📍 Vpravo detail panelu v provedení hladký panel fólie soft cherry 3214009-195.



KAŠÍROVÁNÍ IMITACE DŘEVA A DALŠÍ FÓLIE

Vrata s imitací ušlechtilého kovu dodají modernímu domu šmrnc.

Technologie kašírování umožňuje přesné barevné sladění vrat se vstupními dveřmi a s okny. Podmínkou využití kašírování je nanášení fólie výhradně na panel s hladkým povrchem bez woodgrainu. Je možno potahovat panely hladké bez prolisu, panely se středovou drážkou a panely s designem lamela.

Naše firma používá jen nejvyšší kvalitu fólie s UV filtrem od renomovaných německých výrobců Renolit a Hornschuch, vždy o síle 200 mikronů. Tyto fólie vykazují stálobarevnost, odolnost vůči klimatickým podmínkám a dlouhou životnost. Tady se opravdu vyplatí srovnání s konkurencí.



⊕ Všechna vrata KRUŽÍK jsou vybavena bočními seřizovacími panty a speciálními nylonovými kolečky s ložiskovým středem, které zajišťují tichý a plynulý chod vrat.

⊕ Detail panelu v provedení hladký panel fólie metbrush silver F436 1002.

KAŠÍROVÁNÍ IMITACE DŘEVA A DALŠÍ FÓLIE

Můžete si vybrat z více než 60 imitací dřeva a dalších fólií a tím sladit vrata přesně s Vašimi okny.

Imitace dřeva představují moderní trend a návrat k přírodnímu designu. Fólie s imitací dřeva v provedení zlatý dub, tmavý dub a mahagon je na sekci nanese na již při výrobě panelu. Tyto fólie tedy standardně nekašírujeme, na přání zákazníka to však samozřejmě možné je.

Jelikož umíme kaširovat nejen panely, ale i hliníkové a plastové profily, nabízíme i možnost mít rámy okýnek, rámy hliníkových celoprosklených sekcí i hliníkové rámy vstupních dveří kaširované v jakékoliv imitaci dřeva nebo barevné fólii dle požadavků zákazníka.



📍 Vpravo nahoře detail panelu v provedení drážka fólie walnuss curcuma F436 3064.

📍 Vpravo detail panelu v provedení hladký panel fólie noce sorrento balsamico F436 3042.

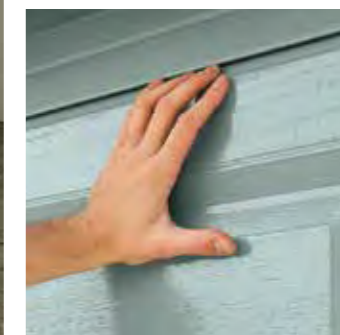


GARÁŽOVÁ VRATA BAREVNÉ PROVEDENÍ

Dopřejte Vašemu domu elegantní doplněk v podobě barevných vrat.

Díky vlastní lakovně můžeme Vaším vratům nabídnout výběr téměř ze tří tisíců barev! To umožňuje přesně sladit vrata s fasádou domu nebo s některým jeho prvkem. Používáme pouze kvalitní akrylátové barvy,

kteří jsou vysoce odolné vůči všem klimatickým vlivům. Díky tomu si lakovaná vrata zachovávají barevnou stálost po dlouhá léta.



⊕ Takřka neomezený výběr Vám umožňuje náš rozšířený vzorník barev.

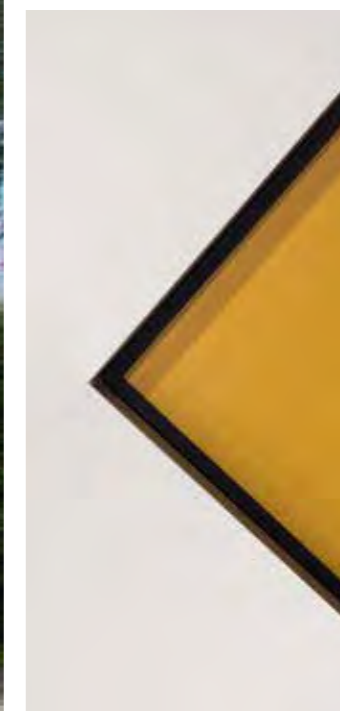
⊕ Provedení styku jednotlivých sekcí zamezuje riziku sevření prstů při manipulaci s vraty, což ocení především rodiny s dětmi.

GARÁŽOVÁ VRATA NEREZ DEKORY A DEKORATIVNÍ PROSKLENÍ

Vytvořte si vlastní originální vzhled
Vašich vrat.

Nerezové dekory a dekorativní prosvětlení umožňují odlišit vrata, vtisknout jim individualitu a nápad. Jsme schopni vyrobit jakýkoli dekor dle Vašeho přání, decentní i masivní. Povrch nerezových doplňků je matný. Inspirací pro Vás může být konfigurátor vrat na našich webových stránkách. Dekory oken dodáváme buď samostatně pro každé okno zvlášť nebo

navazující, kdy je jeden motiv prosvětlení rozložen na všechny okna v řadě. Okna s plastovým rámečkem mohou být potažena libovolnou fólií. Prosvětlení je standardně dodáváno dvojitě akrylové, pouze u dvoukřídlových vrat a vedlejších dveří může být zaskleno izolační dvojsklo. Motivy v okýnkách se pískují.



☺ Díky speciálně tvarovanému pryžovému těsnění po celém obvodu mají naše vrata výborné tepelně – izolační vlastnosti.

PŘEHLED FÓLIÍ

V současné době máme skladem následujících 60 fólií s imitacemi dřeva, imitacemi ušlechtilých kovů a barevných fólií. Nabídka se neustále rozšiřuje na zákla-

dě požadavků zákazníků. V případě zájmu o nestandardní fólii nás neváhejte kontaktovat. Bude-li to jen trochu možné, Vaše přání Vám rádi splníme.

 GOLDEN OAK – zlatý dub 2178001-167	 NUSSBAUM – tmavý dub (ořech) 2178007-167	 MAHAGON 2097013-167	 OREGON 1192001-167	 EICHE DUNKEL (bahenní dub) 2052089-167
 STREIFEN DOUGLASIE 3152009-167	 EICHE NATUR (přírodní dub) 3118076-168	 CHERRY AMARETTO F436 3043	 EICHE HELL 2052090-167	 SAPELI 2065021-167
 SHOGUN AC 49197-011	 SHOGUN AF 49198-011	 TABASCO TEAK 2222004-195	 BERGKIEFER 3069041-167	 EICHE RUSTIKAL 3149008-167
 EICHE 3156003-167	 MACORE 3162002-167	 MOOREICHE 3167004-167	 BLACK CHERRY 3202001-167	 IRISH OAK 3211005-148
 RUSTIC CHERRY 3214007-195	 SIENNA ROSSO 49233	 SIENNA NOCE 49237	 WINCHESTER 49240	 SOFT CHERRY 3214009-195
 SHOGUN AD 49195-011	 WALNUSS KOLONIAL F436 3062	 WALNUSS AMARETTO F436 3058	 BIRKE ROSE F436 3031	 NOCE SORRENTO NATUR F436 3041

 NOCE SORRENTO BALSAMICO F436 3042	 METBRUSH QUARZGRAU F436 1005	 ANTHRAZITGRAU 2 701605-083	 CREMEWEISS 137905-167	 GRAU 715505-167
 DUNKELROT 308105-167	 WEINROT 300505-167	 BRILLANTBLAU 500705-167	 STAHLBLAU 515005-167	 DUNKELGRÜN 612505-167
 MOOSGRÜN 600505-167	 ACHATGRAU 703805-167	 QUARZGRAU 703905-167	 SCHOKOBRAUN 887505-167	 BRAUN MARON 809905-167
 METBRUSH ALUMINIUM F436 1001	 ANTHRAZITGRAU 701605-167	 QUARZGRAU 2 703905-083	 HELLROT 305405-167	 SCHWARZBRAUN 851805-167
 ANTEAK 3241002-195	 ANTIQUÉ OAK 3211006-148	 DUNKELBLAU 503095-167	 EICHE GRAU 2140005-167	 LICHTGRAU 725105-167
 METBRUSH SILVER F436 1002	 ALTWEISS F456-5053	 METBRUSH ANTHRAZITGRAU F436 1006	 WALNUSS TERRA F436 3059	 WALNUSS CURCUMA F436 3064

POHONY GARÁŽOVÝCH VRAT

POHONY MARANTEC

K vratům KRUŽÍK nabízíme pohonné systémy Marantec Comfort, které odpovídají všem moderním požadavkům na pohony garážových vrat. V současné době jsou na trhu pohony řady Marantec Comfort 2xx, která obsahuje pohony Comfort 260, 270 a 280 (černé provedení) a řady Marantec Comfort 3xx, která obsahuje pohony Comfort 360, 370 a 380 (bílé provedení).

Pohony řady 3xx mají luxusní bílé provedení, 10 LED diod, jsou rychlejší při otevírání a již v balení jsou dva dálkové ovladače. Pohony řady 2xx jsou cenově výhodnější, mají rovněž LED osvětlení a balení obsahuje jeden dálkový ovladač.

Všechny pohony obou řad Marantec Comfort mají záruku 5 let!

Velmi příjemnou vlastností pohonných systémů Marantec Comfort je jejich schopnost nerozvinout pohonnou sílu ihned plně, nýbrž startovat a zastavovat chod vrat měkce a to v obou směrech pohybu. Měkké starty a zastavení zaručují maximálně tichý chod vrat a dlouhou životnost. Vypínací automatika pohonných systémů Marantec Comfort reaguje okamžitě na sebemenší překážku, ruší-li chod vrat. Vrata se ihned vrátí o cca 20 zpět. Elektronicky kontrolované zajištění proti vysunutí vrat zabezpečí stabilitu v každé poloze a zabrání neoprávněné osobě v přístupu např. násilným způsobem. Všechny pohony Marantec pracují na moderní a bezpečné frekvenci 868 MHz s plovoucím kódem, což znemožňuje náhodné otevření vrat.

Pro fáze, v nichž motor čeká v pohotovostním modu, byla vyvinuta technika, která redukuje spotřebu proudu o více než 60 %.



POHONY DOORMATIC

Stropní pohon Door-matic je cenově nejvýhodnější typ pohonu pro privátní vrata, který máme v nabídce. Dle provedení má tlačnou a tažnou sílu 800N nebo 1000N. Ladění je velmi jednoduché a intuitivní. Je vždy vybaven funkcí soft start a soft stop, funkcí elektrického jističe vstupních dveří, má řetězovou nebo nylonovou dráhu a v ceně je jeden tříkanálový ovladač. Záruka na pohony Door-matic je 2 roky. Pra-

cuje na frekvenci 433 MHz a má rovněž integrovanou mechanickou ochranu proti zvednutí vrat. V pohotovostním režimu má velmi nízkou spotřebu elektrické energie.

Jednoduchý a spolehlivý pohon garážových vrat – to je Door-matic.



ROLOVACÍ VRATA

Minimální nároky na prostor, to jsou rolovací vrata.

Rolovací vrata od společnosti KRUŽÍK s.r.o. jsou lehká, pevná a tichá a je možné je namontovat do libovolného prostoru, kde zabírají minimum místa a nevyžadují dodatečný prostor při otevírání. Jsou ideální v případě, kdy je pro otevírání nedostatek místa nebo je instalace jiných typů vrat nemožná.

Profily používané k výrobě rolovacích vrat KRUŽÍK jsou vždy vysoce kvalitní hliníkové lamely o výšce 77 mm s polyuretanovou výplní. Všechna rolovací vrata vyrábíme vždy přesně na míru. Pro automatizaci rolovacích vrat používáme kvalitní německé pohony Marantec se zárukou 5 let.



📍 Detail lamel rolovacích vrat v provedení zlatý dub lakovaný.

📍 Trubkový pohon Marantec pro rolovací vrata se zárukou 5 let.



VCHODOVÉ HLINÍKOVÉ DVEŘE

Společnost KRUŽÍK s.r.o. nabízí široký sortiment vstupních hliníkových dveří. Vyrábíme vchodové hliníkové dveře vždy s přerušeným tepelným mostem s HPL nebo hliníkovou výplní. HPL výplň je tvořena z lisované syntetické pryskyřice a extrudované polystyrénové pěny. Tento materiál je velmi pevný a tvrdý

a má výborné tepelně-izolační vlastnosti. Hliníkové výplně jsou tvořeny 2 mm silnými hliníkovými plechy a uvnitř je opět extrudovaná polystyrénová pěna. HPL i hliníkové výplně jsou velmi odolné vůči klimatickým vlivům, na rozdíl od plastových výplní se neprohýbají a nekrotí.

Okrasné dveřní výplně mohou být lakovány do libovolné barvy dle RAL a rovněž kaširovány téměř ve všech provedeních jako garážová vrata. Tím lze docílit perfektního barevného sladění vchodových dveří, vrat i oken Vašeho domu.



Hliníkové vchodové dveře s HPL nebo hliníkovou výplní jsou optimální volbou pro ty, kteří vyhledávají špičkovou kvalitu za rozumnou cenu.

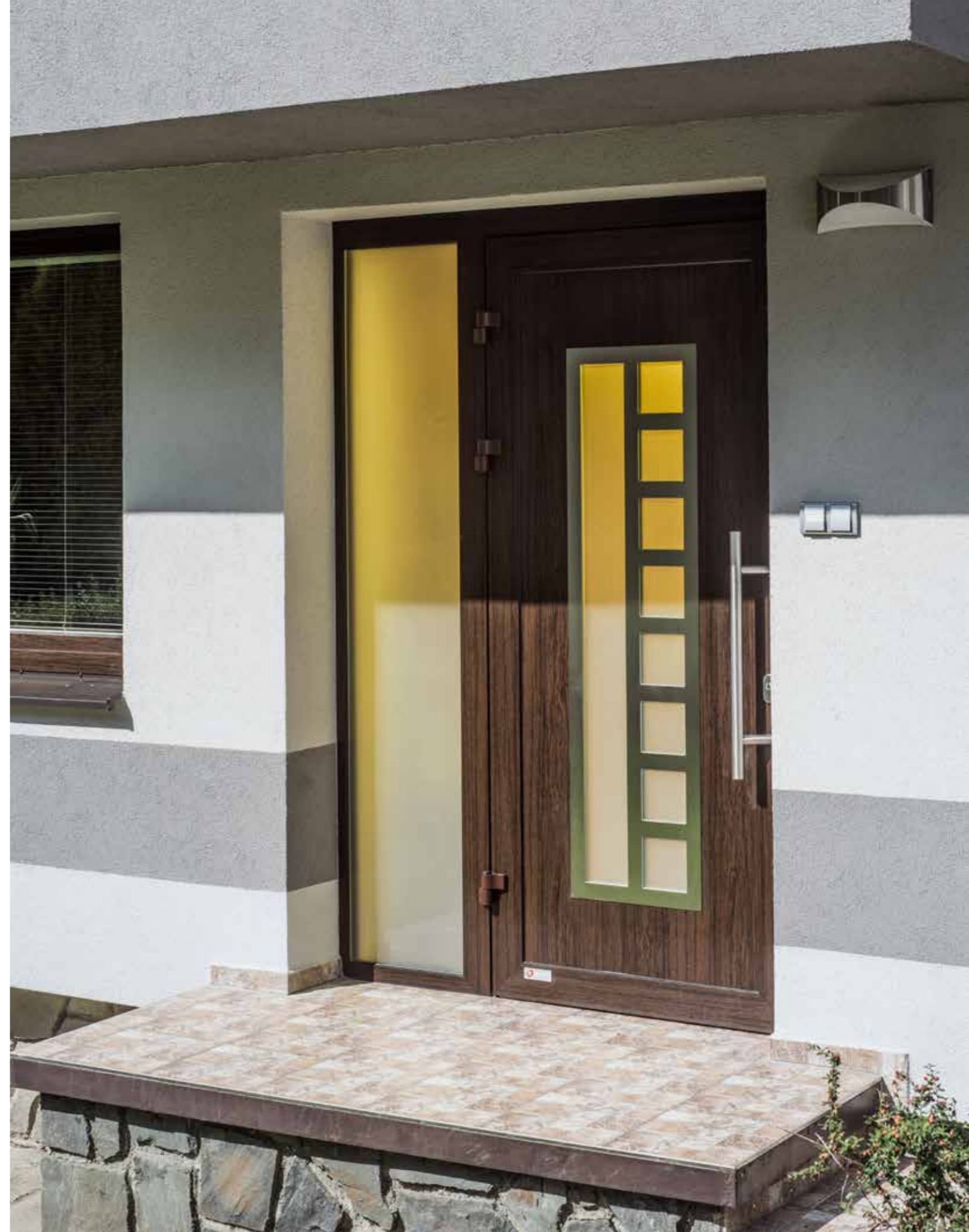
VCHODOVÉ HLINÍKOVÉ DVEŘE

Vybírejte vchodové hliníkové dveře z široké škály provedení, designů, barev a kaširovaných fólií. Všechny vchodové hliníkové dveře vyrábíme vždy přesně na míru podle požadavků zákazníka. Rámy vchodových dveří s přerušeným tepelným mostem se stavební hloubkou 70 mm vynikají výbornými tepelně-izolačními vlastnostmi a dlouhou životností. Výplně používáme buď hliníkové, nebo syntetické

HPL o různých tloušťkách od 24 mm až do 48 mm. Samozřejmě vám na přání vyrobíme také vchodové dveře celoprosklené některým z 16 druhů skel, které máme standardně v nabídce. Velmi často zákazníkům dodáváme i různé boční či horní pevné díly, které mohou být buď prosklené nebo s pevnou výplní dle přání zákazníka.



Nabídka okrasných dveřních výplní je opravdu široká. Vybírat lze z rozličných nerezových dekorů, klasických výplní s různými okénky nebo lze použít speciální kalené černé sklo. Nerezové doplňky mohou být lepené na povrchu nebo zafrézované ve výplni. Jako příslušenství lze použít širokou škálu klik a madel. Pro zvýšení bezpečnosti vždy používáme minimálně třibodový zámek. Na přání zákazníka může být okrasná výplň uvnitř vyztužena 1,5 mm silnou hliníkovou deskou.



VEDLEJŠÍ DVEŘE

Vedlejší dveře jsou elegantním doplňkem garážových vrat.

Vedlejší dveře s masivním hliníkovým rámem se vyrábějí ve variantě s přerušeným i s nepřerušeným tepelným mostem. Dveře s přerušeným tepelným mostem mají vynikající tepelně-izolační vlastnosti. Hlavní výhodou dveří bez přerušeného tepelného mostu je jejich výhodná cena. Vedlejší dveře mohou být vzhledově naprosto totožné s Vašimi vraty. Dokážeme je

vyrobiť přesně na míru, v jakémkoliv designu, barvě či nakaširovat libovolnou imitací dřeva nebo barevnou fólií. Je možné použít i plné či částečné izolační prosklení, akrylové prosvětlení nebo nerezový dekor, čímž se vedlejší dveře stanou elegantním doplňkem Vaší garáže. Oba typy vedlejších dveří se montují vždy do otvoru a mohou být otvíravé dovnitř i ven.



A black and white photograph of a long industrial building with a series of large roll-up doors. A covered walkway runs along the top of the doors. The building has a corrugated metal exterior. The scene is lit from the side, creating strong shadows.

02

Průmyslová vrata

SEKČNÍ OCELOVÁ VRATA BASE+

Zvolte klasiku v průmyslových vratech.
7 standardních barev bez příplatku!

Průmyslová vrata base+ jsou určena především pro průmyslové a skladovací objekty. Nabízejí široké možnosti prosvětlení vnitřního prostoru, instalace integrovaného nebo vedlejšího vstupu a dalších doplňků. Vyznačují se výbornými tepelně-izolačními vlastnostmi. Jejich konstrukce vychází z požadavku na co nejvyšší pevnost, odolnost, snadnou a bezpečnou ma-

nipulaci. Provedení plných sekcí je standardně v oblíbeném designu lamely s povrchem stucco. Základní barvy bez příplatku jsou: bílá RAL 9010, stříbrná RAL 9006, červená RAL 3000, modrá RAL 5010, zelená RAL 6005, antracitová RAL 7016 a hnědá RAL 8014. Na přání je samozřejmě možné vyrobit tato vrata v jakékoli barvě dle široké palety RAL.



© Vyrábíme vrata vždy přesně na míru a tím dosahujeme toho, že každý stavební otvor je precizně vyplněn. Nebojíme se ani netradičních zakázek, kde je například dvakrát lomená podlaha.



Kování u průmyslových vrat je vysoce variabilní a díky tomu je možné přizpůsobit vrata optimálně každému průmyslovému objektu. Variabilita umožňuje uspokojit především požadavky zákazníka a dispoziční řešení haly.

SEKČNÍ HLINÍKOVÁ VRATA ALU+

Dodejte průmyslovému objektu moderní ráz.

Hliníková vrata alu+ nabízejí velkorysé řešení při stavbě či adaptaci průmyslových objektů s požadavkem na výrazné prosvětlení interiéru. Prosvětlení vzniká pomocí dvojitých akrylových tabulek nebo 20mm polykarbonátu lexan. Jsme schopni vyrobit vrata buď se všemi sekcemi prosvětlenými nebo se spodní sekcí plnou, což je obzvláště vhodná varianta napří-

klad do myček a autoservisů. Při využití kvalitních materiálů se lehkost a elegance snoubí s pevností a stabilitou. Bezpečnost na základě vizuálního kontaktu, maximální prosvětlení a odolnost vůči korozi jsou samozřejmostí u tohoto typu vrat. Hliníková vrata lze lakovat dle široké palety RAL. Samozřejmě není problém zakomponovat vstupní dveře.



Pro automatizaci průmyslových vrat nabízíme výkonné a spolehlivé boční pohony od špičkových německých výrobců MFZ a GFA. Tyto pohony dodáváme buď v plně automatizované verzi s veškerým komfortem nebo v provedení tzv. „mrtvý muž“. Montáž pohonu se obvykle provádí přímo na hřídeli vrat. K dispozici jsou provedení s napájením 230V i 400V i verze s krytím IP65. Je samozřejmě možné připojení různých řídicích jednotek a široké škály příslušenství.

SEKČNÍ HLINÍKOVÁ VRATA ALM+

Pro maximální prosvětlení interiéru zvolte hliníková vrata Alm+.

Hliníková průmyslová vrata s maximálním prosvětlením umožňují již zvenku ukázat to, co stojí za vidění uvnitř, popřípadě přizpůsobit vzhled vrat vnějšímu plášti budovy takovým způsobem, že téměř nelze poznat, že jde o vrata. Tato varianta se výborně hodí např. do autosalonů. Vrata alm+ jsou standardně dodávána s akrylovým prosvětlením o síle 5 mm osa-

zeném v eloxovaném hliníkovém rámu nebo s prosvětlením pomocí lexanu o síle 20 mm. Na přání je možno mít prosvětlení v mléčné barvě nebo vyrobít vrata v jakékoli barvě dle vzorníku RAL. Vrata s maximálním prosvětlením do 3000 mm šířky jsou bez svislé příčky, od 3001 mm do 5000 mm jsou z bezpečnostních důvodů uprostřed rozdělena jednou svislou příčkou.



© Všechna průmyslová vrata KRUŽÍK jsou standardně zabezpečena proti prasknutí torzní pružiny speciálními pojistkami proti přetržení pružin, které zajišťují okamžité zablokování vrat.

PRŮMYSLOVÁ VRATA BAREVNÉ PROVEDENÍ

Sjednoťte vrata s vizuální prezentací
Vaší firmy.

Pokud chcete přizpůsobit barvu garážových vrat jednotné vizuální komunikaci firmy, barvě fasády nebo prostě Vaší představě, nabízíme Vám široký výběr z téměř 3000 barev dle palety RAL. Kvalitní akrylátové

barvy zaručují dlouhodobou barevnou stálost. Všechny odstíny barev lze samozřejmě aplikovat na celý sortiment průmyslových vrat včetně hliníkových.



Ⓢ Pro maximální bezpečnost jsou navíc průmyslová vrata vybavena i protipádovými brzdami, které se automaticky aktivují, pokud praskne vodící lanko. Tyto brzdy jsou vybaveny i speciálním zabezpečením proti vloupání.

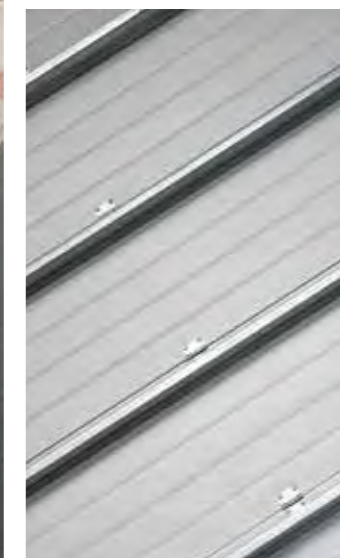
Ⓢ Volba barev je v současné době v podstatě neomezená. Navíc jsou naše barvy velmi odolné proti povětrnostním vlivům, takže si vrata zachovávají barevnou stálost po mnoho let.

SEKČNÍ PRŮMYSLOVÁ VRATA INTEGROVANÉ VSTUPNÍ DVEŘE

Nízký práh umožňuje bezbariérový přístup díky hliníkovému profilu s výškou pouze 15 mm.

Integrované vstupní dveře u průmyslových vrat šetří významným způsobem náklady na energie, neboť umožňují vstup do haly bez nutnosti otvírat celá vrata. Samozřejmostí je jejich barevná totožnost s vraty. Vstupní dveře mohou být doplněny dveřním zavíračem, jištěním proti pohybu vrat při otevřených

dveřích, panikovým kovááním a dalším příslušenstvím. Vstupní dveře je možno vyrobit buď s klasickým prahem o výšce 100 mm nebo 150 mm dle velikosti vrat nebo s nízkým prahem o výšce pouze 15 mm (do šíře vrat 4500 mm). Rám vstupních dveří je buď hliníkový eloxovaný nebo v libovolné barvě dle vzorníku RAL.



© Všechna vrata od šíře 4950 mm jsou na vnitřní straně vybavena speciálními vyztužovacími profily, které zabraňují nadměrnému prohýbání panelů působením slunečního záření.

VEDLEJŠÍ DVEŘE

I vedlejší dveře pro průmyslové objekty vyrábíme vždy přesně na míru.

Vedlejší dveře mají identický vzhled s vraty a představují elegantní variantu umožňující oddělit pohyb osob a vozidel v průmyslových objektech. Samozřejmostí

je možnost použití různých typů prosvětlení a dalších doplňků.



SEKCE A PŘÍSLUŠENSTVÍ

Pro specifické potřeby provozu každého objektu nabízíme široký výběr doplňků a příslušenství. Jako jedni z mála nabízíme 7 barev panelů bez příplatku. K nadstandardnímu vybavení průmyslových vrat patří

mimo jiné rozsáhlá nabídka prosvětlení, odvětrání a uzamykání, která splní i nejnáročnější požadavky zákazníka. Povšimněte si obzvláště široké nabídky výplní celohliníkových sekcí.

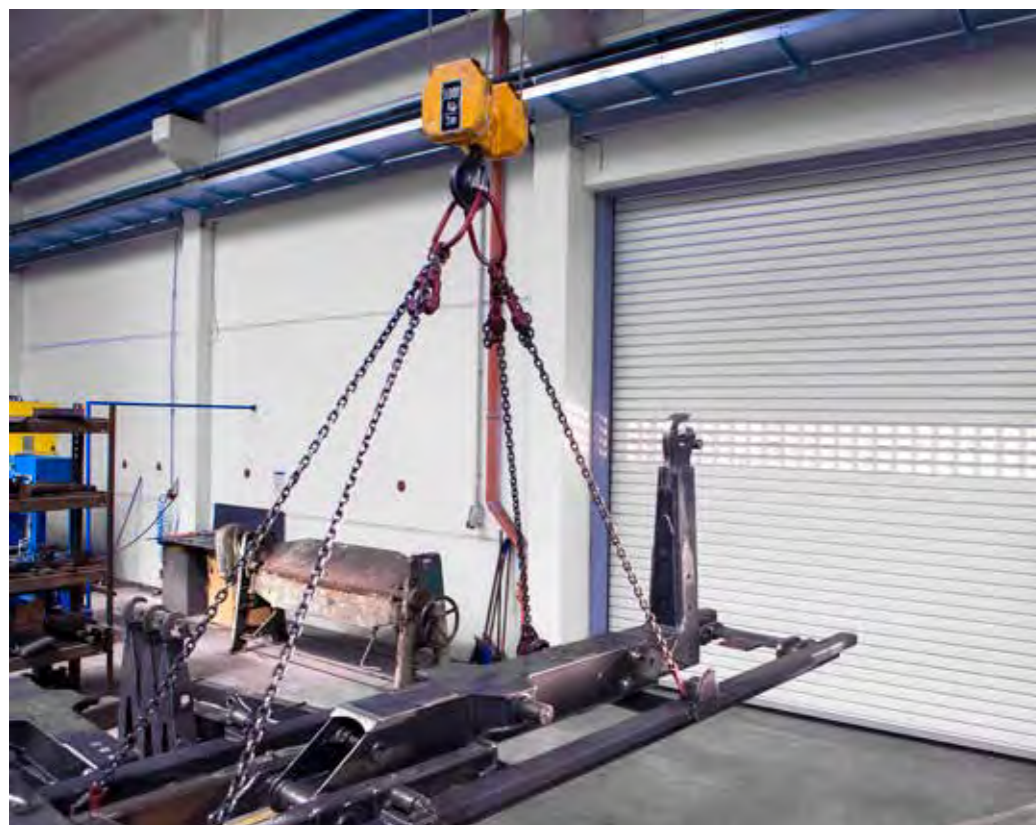


ROLOVACÍ PRŮMYSLOVÁ VRATA

Montáž rolovacích průmyslových vrat je možná před i za otvor.

Rolovací průmyslová vrata s jednoduchou a robustní konstrukcí je možné namontovat do libovolného otvoru, kde zabírají minimum místa a nevyžadují dodatečný prostor při otevírání. Jsou ideální v případě, kdy je pro otevírání nedostatek místa nebo je instalace

jiných typů vrat nemožná. Profily používané k výrobě průmyslových rolovacích vrat jsou vždy vysoce kvalitní ocelové lamely s polyuretanovou výplní. Všechna průmyslová rolovací vrata jsou vyráběna vždy přesně na míru.



Ⓢ Průmyslová rolovací vrata jsou v některých provozech nezbytná pro správný chod výroby.



RYCHLOBĚŽNÁ PRŮMYSLOVÁ VRATA

Rychlost otevření a zavření až 2 m/s!

Rychloběžná průmyslová fóliová vrata jsou určena nejen pro použití uvnitř průmyslových objektů, ale je možno je umístit i na vnější plášť budovy. Jsou určena pro dlouhodobé intenzivní zatížení. Výplň je tvořena kvalitní PES výplní zesílenou tkaninou. Vrata

mají bezpečnostní kontaktní lištu a světelnou závoru. Rovněž jsou vybavena speciálním systémem, který v případě, že do vrat narazí např. vysokozdvizný vozík, zajistí, že se vrata nepoškodí.



NAKLÁDACÍ TECHNIKA VYROVNÁVACÍ MŮSTKY A VRATOVÁ TĚSNĚNÍ

Vratová těsnění slouží k ochraně zboží před nepřízní počasí a zároveň významně šetří náklady na energie.

Vyrovnávací můstek je zařízení sloužící k vyrovnání výškového rozdílu a k přemostění vzájemného odstu-
pu ložné plochy nákladního automobilu a pře-
kládací rampy. Používá se pro vnější vratové otvory a pře-
kládací rampy, na kterých probíhá překládka zboží

z nákladních vozidel do skladovacích prostor, event.
na překládací rampu a naopak. Dochází tak ke zjedno-
dušení a zrychlení překládky paletizovaného a velko-
rozměrového zboží bez rizika jeho poškození.



Vratová těsnění jsou vyrobena z vysoce odolného materiálu bránícímu roztržení nebo jinému poškození, čímž je zaručena kvalita a dlouhá životnost výrobku. Jsou vysoce univerzální a tím použitelná pro všechny velikosti nákladních automobilů.



Vyrovnávací můstky je možno lakovat stejně jako vrata do jakékoliv barvy dle RAL a tím vhodně barevně sladit nakládací místo s celkovou architektonickou koncepcí budovy.



BRÁNY

POSUVNÉ BRÁNY

Posuvné brány jsou velmi oblíbenou variantou u domů, kde je dostatek prostoru pro pohyb brány. Posuvné brány mohou být buď samonosné nebo vedené po kolejnici. Samozřejmostí je možnost dálkového ovládní brány a rovněž propojení brány a garážových vrat pro ovládní jedním ovladačem.



BRÁNY

KŘÍDLOVÉ BRÁNY

Křídlové brány se dělí na jednokřídlové a dvoukřídlové. Tyto brány se používají především u objektů, kde není dostatek prostoru pro umístění posuvné brány. Častěji používané jsou brány dvoukřídlové. Stejně jako u posuvných bran je dnes již více-méně standardem použití bránového pohonu s dálkovým ovládním a propojení ovládní brány a garážových vrat.

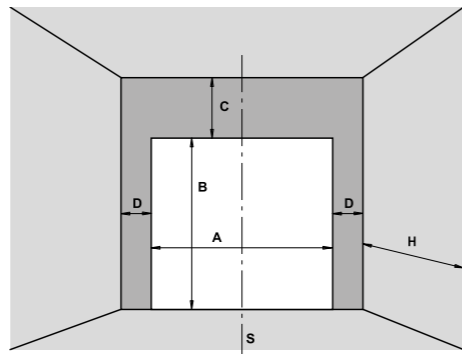
Pro automatizaci bran používáme pohony Marantec a KINGgates. Bránové pohony se dělí na pohony pro posuvné brány a pohony pro křídlové brány. Pro křídlové brány je možno použít pohony s otočným ramenem nebo pohony lineární. Obsluha a ovládní jsou velmi pohodlné. Je samozřejmě možné propojit ovládní brány s ovládním vrat i s dalšími systémy.



R70

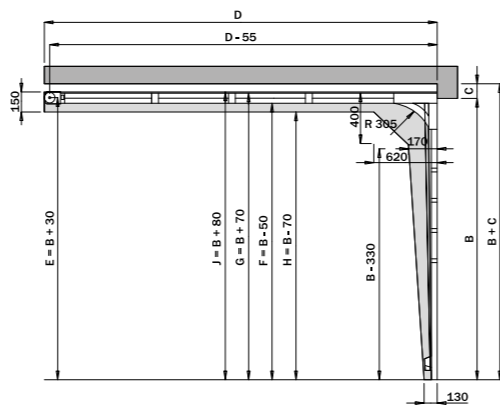
STAVEBNÍ PŘIPRAVENOST

- A** šířka otvoru max. 4 940 mm
B výška otvoru max. 3 000 mm, váha vrat max. 150 kg, váha sekcí 13 kg/m²
C nadpraží pro kování
 • R70 bez el. pohonu min. 70 mm
 • R70 s el. pohonem min. 110 mm
D boční ostění min. 100 mm
 ■ místo pro montáž vrat, v tomto prostoru nesmí být žádné překážky (trubky, el. vypínač apod.), které by zamezily montáži vrat.
S osa vrat
 Průjezdná výška pro kování R70
 • pro vrata bez el. pohonu výška otvoru mínus 100 mm
 • pro vrata bez el. pohonu se vstupními dveřmi s nízkým prahem výška otvoru mínus 150 mm
 • pro vrata s el. pohonem výška otvoru mínus 50 mm
 • pro vrata s el. pohonem se vstupními dveřmi s nízkým prahem výška otvoru mínus 100 mm
H hloubka garáže



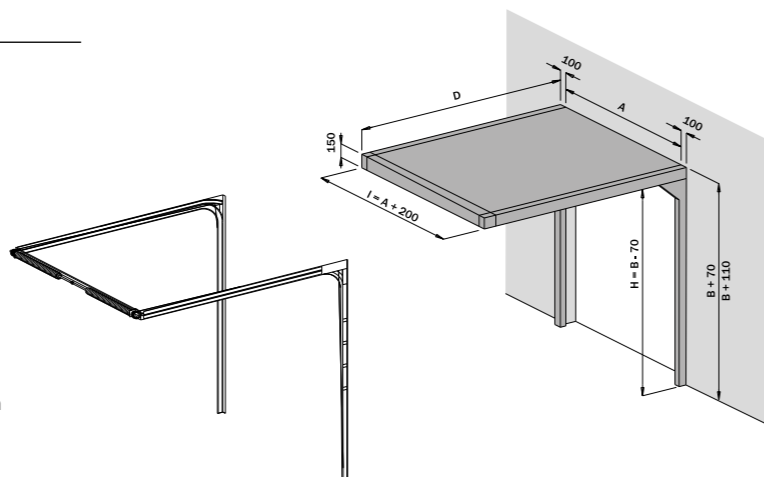
VOLNÝ PROSTOR PRO POHYBUJÍCÍ SE VRATA

- A** šířka otvoru max. 4 940 mm
B výška otvoru max. 3 000 mm, váha vrat max. 150 kg, váha sekcí 13 kg/m²
C nadpraží min. bez el. pohonu 70 mm, s el. pohonem 110 mm
D délka horizontálních kolejnic:
 • B (do 2 050) => D = 2 610 mm
 • B (od 2 051 do 2 180) => D = 2 760 mm
 • B (od 2 181 do 2 370) => D = 2 910 mm
 • B (od 2 371 do 2 750) => D = 3 260 mm
 • B (od 2 751 do 3 000) => D = 3 480 mm
E střed torzní tyče od podlahy B + 30 mm
F spodní hrana horizontální kolejnice B - 50 mm
G horní hrana horizontální kolejnice B + 70 mm
H horní pracovní prostor vrat je B - 70 mm od podlahy o šířce 150 mm
J horní hrana pracovního prostoru vrat je B + 80 mm
 Průjezdná výška bez el. pohonu B - 100 mm, se vstupními dveřmi s nízkým prahem B - 150 mm; s el. pohonem B - 50 mm, se vstupními dveřmi s nízkým prahem B - 100 mm
 ■ Pracovní prostor vrat
Pro pohyb vrat je potřeba volný prostor, ve vyznačeném prostoru nesmí být žádné překážky!



VOLNÝ PROSTOR PRO VRATOVÉ PANELE

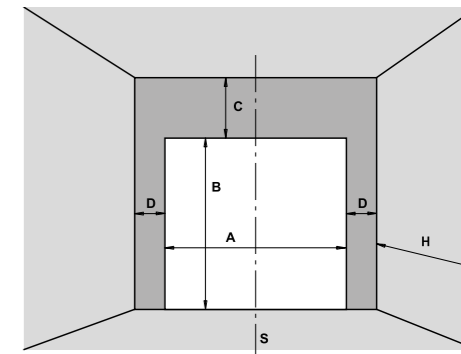
- A** šířka otvoru
B výška otvoru
I prostor pro pružinový systém A + 200 mm
D délka horizontálních kolejnic:
 • B (do 2 050) => D = 2 610 mm
 • B (od 2 051 do 2 180) => D = 2 760 mm
 • B (od 2 181 do 2 370) => D = 2 910 mm
 • B (od 2 371 do 2 750) => D = 3 260 mm
 • B (od 2 751 do 3 000) => D = 3 480 mm
H horní pracovní prostor vrat je B - 70 mm od podlahy o šířce 150 mm



ECO

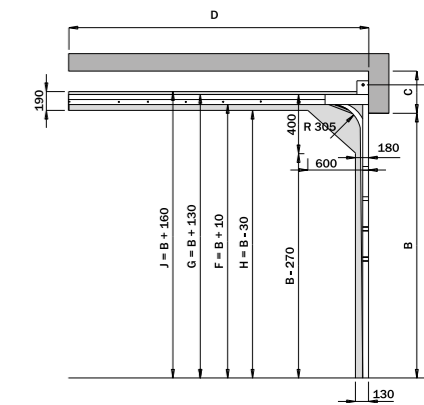
STAVEBNÍ PŘIPRAVENOST

- A** šířka otvoru max. 5 250 mm (od šířky vrat 4 950 mm je nutno připočítat váhu vzpěr, počet vzpěr se rovná počtu sekcí, váha vzpěr 1,25 kg/bm)
B výška otvoru max. 3 000 mm, váha vrat max. 200 kg, váha sekcí 13 kg/m²
C nadpraží pro kování – ECO min. 230 mm
D boční ostění min. 100 mm
 ■ místo pro montáž vrat, v tomto prostoru nesmí být žádné překážky (trubky, el. vypínač apod.), které by zamezily montáži vrat.
S osa vrat
 Průjezdná výška pro kování ECO
 • pro vrata bez el. pohonu výška otvoru mínus 100 mm
 • pro vrata bez el. pohonu se vstupními dveřmi s nízkým prahem výška otvoru mínus 150 mm
 • pro vrata s el. pohonem výška otvoru mínus 50 mm
 • pro vrata s el. pohonem se vstupními dveřmi s nízkým prahem výška otvoru mínus 100 mm
H hloubka garáže



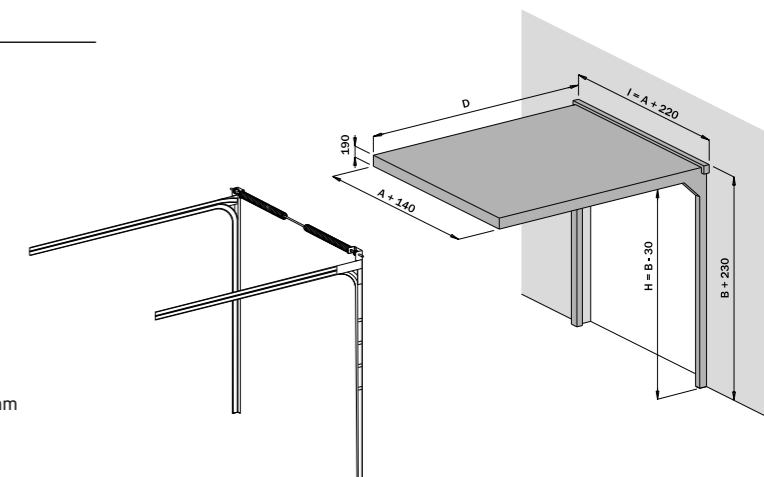
VOLNÝ PROSTOR PRO POHYBUJÍCÍ SE VRATA

- A** šířka otvoru max. 5 250 mm (od šířky vrat 4 950 mm je nutno připočítat váhu vzpěr, počet vzpěr se rovná počtu sekcí, váha vzpěr 1,25 kg/bm)
B výška otvoru max. 3 000 mm, váha vrat max. 200 kg, váha sekcí 13 kg/m²
C nadpraží min. 230 mm
D délka horizontálních kolejnic:
 • B (od 1 900 do 2 130) => D = 2 450 mm
 • B (od 2 135 do 2 340) => D = 2 700 mm
 • B (od 2 345 do 2 490) => D = 2 850 mm
 • B (od 2 495 do 2 750) => D = 3 200 mm
 • B (od 2 755 do 3 000) => D = 3 450 mm
E střed torzní tyče od podlahy B + 150 mm
F spodní hrana horizontální kolejnice B + 10 mm
G horní hrana horizontální kolejnice B + 130 mm
H horní pracovní prostor vrat je B - 30 mm od podlahy o šířce 190 mm
J horní hrana pracovního prostoru vrat je B + 160 mm
 Průjezdná výška bez el. pohonu B - 100 mm, se vstupními dveřmi s nízkým prahem B - 150 mm; s el. pohonem B - 50 mm, se vstupními dveřmi s nízkým prahem B - 100 mm
 ■ Pracovní prostor vrat
Pro pohyb vrat je potřeba volný prostor, ve vyznačeném prostoru nesmí být žádné překážky!



VOLNÝ PROSTOR PRO VRATOVÉ PANELE

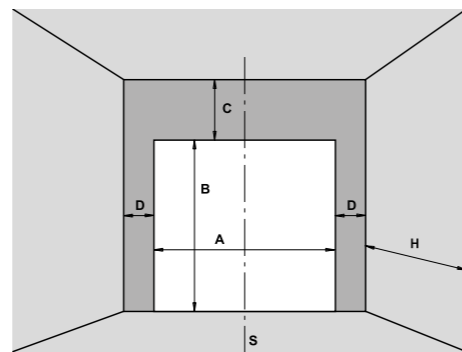
- A** šířka otvoru
B výška otvoru
I prostor pro pružinový systém A + 220 mm
D délka horizontálních kolejnic:
 • B (od 1 900 do 2 130) => D = 2 450 mm
 • B (od 2 135 do 2 340) => D = 2 700 mm
 • B (od 2 345 do 2 490) => D = 2 850 mm
 • B (od 2 495 do 2 750) => D = 3 200 mm
 • B (od 2 755 do 3 000) => D = 3 450 mm
H horní pracovní prostor vrat je B - 30 mm od podlahy o šířce 190 mm



STD

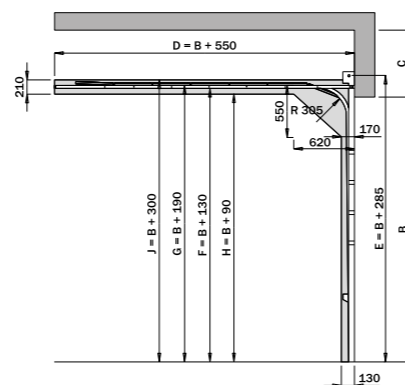
STAVEBNÍ PŘIPRAVENOST

- A** šířka otvoru max. 6 000 mm (od šířky vrat 4 950 mm je nutno připočítat váhu vzpěr, počet vzpěr se rovná počtu sekcí, váha vzpěr 1,25 kg/bm)
- B** výška otvoru max. 3 000 mm, váha vrat max. 250 kg, váha sekcí 13 kg/m²
- C** nadpraží pro kování – STD min. 350 mm
- D** boční ostění min. 100 mm, při použití protipádové brzdy 440–600 min. 125 mm
 - místo pro montáž vrat, v tomto prostoru nesmí být žádné překážky (trubky, el. vypínač apod.), které by zamezily montáži vrat.
- S** osa vrat
 - Průjezdná výška pro kování STD zůstává zachována
- H** hloubka garáže



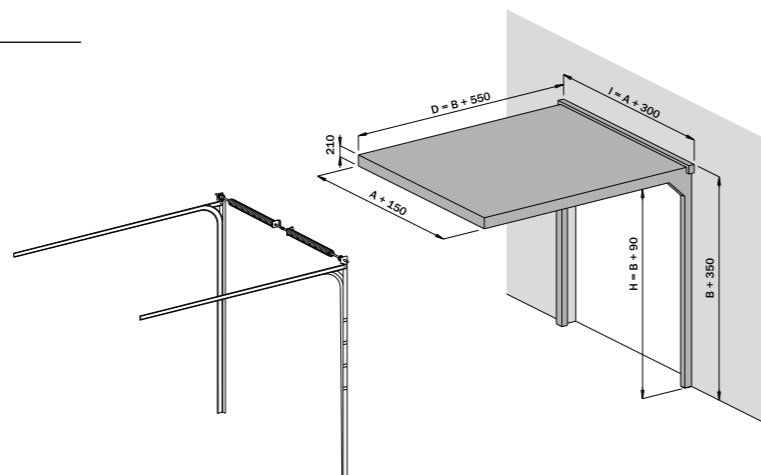
VOLNÝ PROSTOR PRO POHYBUJÍCÍ SE VRATA

- A** šířka otvoru max. 6 000 mm (od šířky vrat 4 950 mm je nutno připočítat váhu vzpěr, počet vzpěr se rovná počtu sekcí, váha vzpěr 1,25 kg/bm)
 - B** výška otvoru max. 3 000 mm, váha vrat max. 250 kg, váha sekcí 13 kg/m²
 - C** nadpraží min. 350 mm
 - D** délka horizontálních kolejnič $B + 550$ mm
 - E** střed torzní tyče od podlahy $B + 285$ mm
 - F** spodní hrana horizontální kolejnice $B + 130$ mm
 - G** horní hrana horizontální kolejnice $B + 190$ mm
 - H** horní pracovní prostor vrat je $B + 90$ mm od podlahy o šířce 210 mm
 - J** horní hrana pracovního prostoru vrat je $B + 300$ mm
 - Průjezdná výška zůstává zachována
 - Pracovní prostor vrat
- Pro pohyb vrat je potřeba volný prostor, ve vyznačeném prostoru nesmí být žádné překážky!**



VOLNÝ PROSTOR PRO VRATOVÉ PANELE

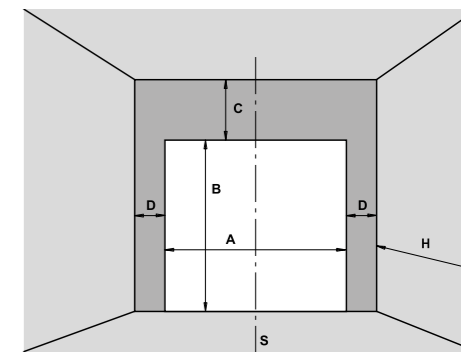
- A** šířka otvoru
- B** výška otvoru
- I** prostor pro pružinový systém $A + 300$ mm
- D** délka prostoru pro horizontální kolejnice $B + 550$ mm
- H** horní pracovní prostor vrat je $B + 90$ mm od podlahy o šířce 210 mm. Horizontální kolejnice se dodávají dostatečně dlouhé, v případě potřeby je možné tyto kolejnice zkrátit o 200 mm.



PLUS

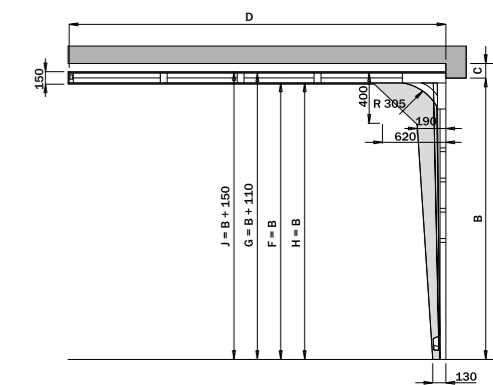
STAVEBNÍ PŘIPRAVENOST

- A** šířka otvoru max. 3 500 mm
- B** výška otvoru max. 2 500 mm, váha vrat max. 115 kg, váha sekcí 13 kg/m²
- C** nadpraží pro kování
 - PLUS bez el. pohonu min. 150 mm
 - PLUS s el. pohonem min. 200 mm
- D** boční ostění min. 100 mm
 - místo pro montáž vrat, v tomto prostoru nesmí být žádné překážky (trubky, el. vypínač apod.), které by zamezily montáži vrat.
- S** osa vrat
 - Průjezdná výška pro kování PLUS
 - pro vrata bez el. pohonu výška otvoru mínus 200 mm
 - pro vrata s el. pohonem průjezdná výška zůstává zachována
- H** hloubka garáže



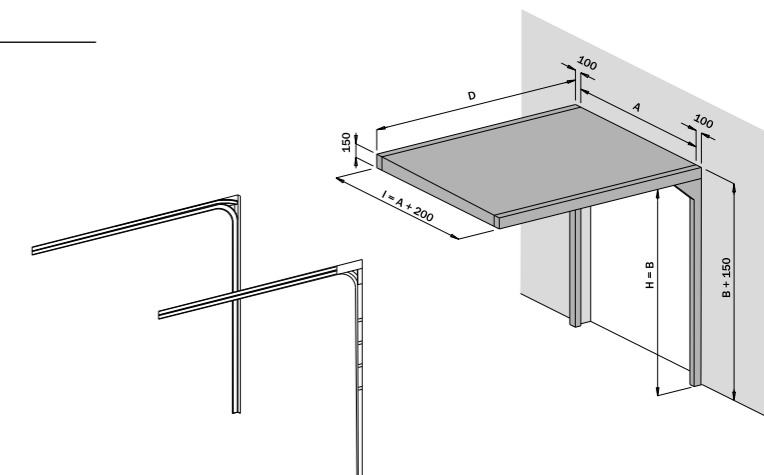
VOLNÝ PROSTOR PRO POHYBUJÍCÍ SE VRATA

- A** šířka otvoru max. 3 500 mm
 - B** výška otvoru max. 2 500 mm, váha vrat max. 115 kg, váha sekcí 13 kg/m²
 - C** nadpraží min. bez el. pohonu 150 mm, s el. pohonem 200 mm
 - D** délka horizontálních kolejnič:
 - B (od 1 900 do 2 000) => D = 2 540 mm
 - B (od 2 001 do 2 125) => D = 2 630 mm
 - B (od 2 126 do 2 250) => D = 2 800 mm
 - B (od 2 151 do 2 375) => D = 2 880 mm
 - B (od 2 376 do 2 500) => D = 3 030 mm
 - F** spodní hrana horizontální kolejnice = B
 - G** horní hrana horizontální kolejnice $B + 110$ mm
 - H** horní pracovní prostor vrat = B od podlahy o šířce 150mm
 - J** horní hrana pracovního prostoru vrat je $B + 150$ mm
 - Průjezdná výška bez el. pohonu B - 200 mm, s el. pohonem průjezdná výška zůstává zachována
 - Pracovní prostor vrat
- Pro pohyb vrat je potřeba volný prostor, ve vyznačeném prostoru nesmí být žádné překážky!**



VOLNÝ PROSTOR PRO VRATOVÉ PANELE

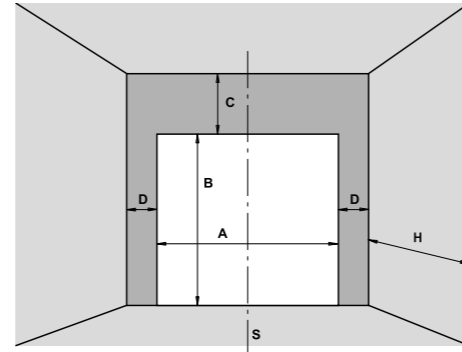
- A** šířka otvoru
- B** výška otvoru
- I** prostor pro pružinový systém $A + 200$ mm
- D** délka horizontálních kolejnič:
 - B (od 1 900 do 2 000) => D = 2 540 mm
 - B (od 2 001 do 2 125) => D = 2 630 mm
 - B (od 2 126 do 2 250) => D = 2 800 mm
 - B (od 2 151 do 2 375) => D = 2 880 mm
 - B (od 2 376 do 2 500) => D = 3 030 mm
- H** horní pracovní prostor vrat = B od podlahy o šířce 150mm



RSV60

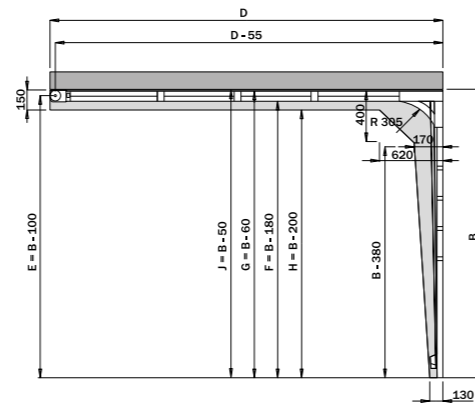
STAVEBNÍ PŘIPRAVENOST

- A** šířka otvoru max. 3 000 mm
B výška otvoru max. 2 490 mm
C nadpraží pro kování – RSV60 min. 0 mm
D boční ostění min. 0 mm
 ■ místo pro montáž vrat, v tomto prostoru nesmí být žádné překážky (trubky, el. vypínač apod.), které by zamezily montáži vrat.
S osa vrat
 Průjezdná výška pro kování RSV60
 • pro vrata s el. pohonem výška otvoru mínus 180 mm
 • pro vrata s el. pohonem se vstupními dveřmi s nízkým prahem výška otvoru mínus 230 mm
 Průjezdná šířka pro kování RSV60
 • pro vrata s el. pohonem šířka otvoru mínus 160 mm
H hloubka garáže



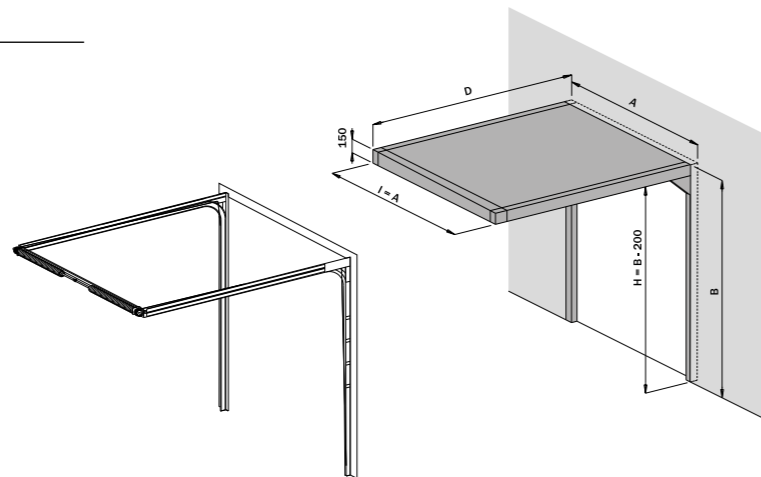
VOLNÝ PROSTOR PRO POHYBUJÍCÍ SE VRATA

- A** šířka otvoru max. 3 000 mm
B výška otvoru max. 2 490 mm
C nadpraží min. 0 mm (pouze s el. pohonem)
D délka horizontálních kolejnic:
 • B (do 2 050) => D = 2 610 mm
 • B (od 2 051 do 2 180) => D = 2 760 mm
 • B (od 2 181 do 2 370) => D = 2 910 mm
 • B (od 2 371 do 2 490) => D = 3 260 mm
E střed torzní tyče od podlahy B - 100 mm
F spodní hrana horizontální kolejnice B - 180 mm
G horní hrana horizontální kolejnice B - 60 mm
H horní pracovní prostor vrat je B - 200 mm od podlahy o šířce 150 mm
J horní hrana pracovního prostoru B - 50 mm
 Průjezdná výška s el. pohonem B - 180 mm, se vstupními dveřmi s nízkým prahem B - 230 mm; průjezdná šířka otvoru A - 160 mm
 ■ Pracovní prostor vrat
Pro pohyb vrat je potřeba volný prostor, ve vyznačeném prostoru nesmí být žádné překážky! Kování RSV60 lze namontovat pouze stropním el. pohonem!



VOLNÝ PROSTOR PRO VRATOVÉ PANELE

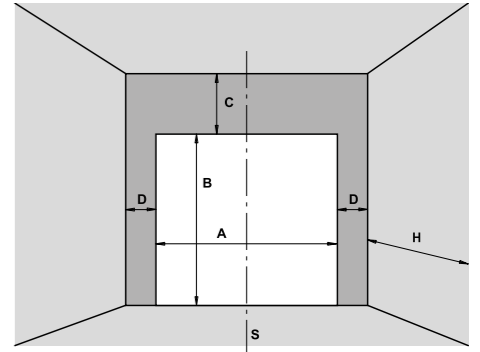
- A** šířka otvoru
B výška otvoru
I prostor pro pružinový systém = A
D délka horizontálních kolejnic:
 • B (do 2 050) => D = 2 610 mm
 • B (od 2 051 do 2 180) => D = 2 760 mm
 • B (od 2 181 do 2 370) => D = 2 910 mm
 • B (od 2 371 do 2 490) => D = 3 260 mm
H horní pracovní prostor vrat je B - 200 mm od podlahy o šířce 150 mm



RSV70

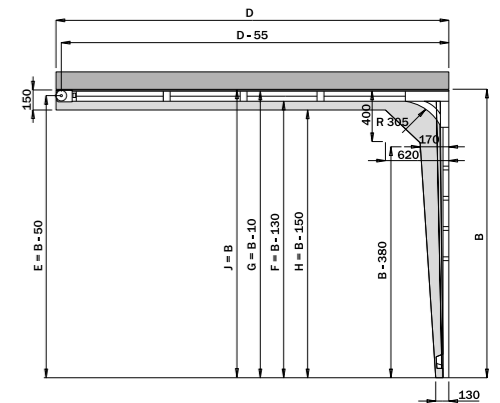
STAVEBNÍ PŘIPRAVENOST

- A** šířka otvoru max. 3 000 mm
B výška otvoru max. 2 490 mm
C nadpraží pro kování – RSV70 min. 0 mm
D boční ostění min. 0 mm
 ■ místo pro montáž vrat, v tomto prostoru nesmí být žádné překážky (trubky, el. vypínač apod.), které by zamezily montáži vrat.
S osa vrat
 Průjezdná výška pro kování RSV70
 • výška otvoru mínus 180 mm
 • se vstupními dveřmi s nízkým prahem výška otvoru mínus 230 mm
 Průjezdná šířka pro kování RSV70
 • šířka otvoru mínus 160 mm
H hloubka garáže



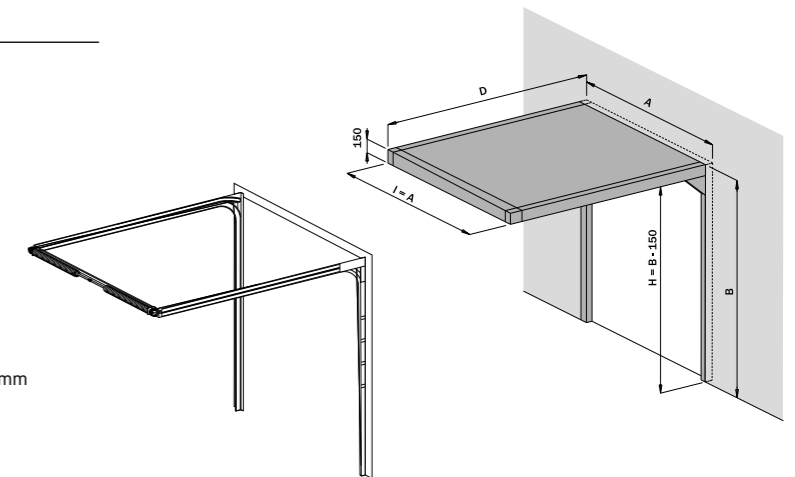
VOLNÝ PROSTOR PRO POHYBUJÍCÍ SE VRATA

- A** šířka otvoru max. 3 000 mm
B výška otvoru max. 2 490 mm
C nadpraží min. 0 mm
D délka horizontálních kolejnic:
 • B (do 2 050) => D = 2 610 mm
 • B (od 2 051 do 2 180) => D = 2 760 mm
 • B (od 2 181 do 2 370) => D = 2 910 mm
 • B (od 2 371 do 2 490) => D = 3 260 mm
E střed torzní tyče od podlahy B - 50 mm
F spodní hrana horizontální kolejnice B - 130 mm
G horní hrana horizontální kolejnice B - 10 mm
H horní pracovní prostor vrat je B - 150 mm od podlahy o šířce 150 mm
J horní hrana pracovního prostoru = B
 Průjezdná výška otvoru B - 180 mm, se vstupními dveřmi s nízkým prahem B - 230 mm; průjezdná šířka otvoru A - 160 mm
 ■ Pracovní prostor vrat
Pro pohyb vrat je potřeba volný prostor, ve vyznačeném prostoru nesmí být žádné překážky!



VOLNÝ PROSTOR PRO VRATOVÉ PANELE

- A** šířka otvoru
B výška otvoru
I prostor pro pružinový systém = A
D délka horizontálních kolejnic:
 • B (do 2 050) => D = 2 610 mm
 • B (od 2 051 do 2 180) => D = 2 760 mm
 • B (od 2 181 do 2 370) => D = 2 910 mm
 • B (od 2 371 do 2 490) => D = 3 260 mm
H horní pracovní prostor vrat je B - 150 mm od podlahy o šířce 150 mm



10 DŮVODŮ PROČ VRATA KRUŽÍK

- 1 Společnost KRUŽÍK s.r.o. je česká rodinná firma bez cizího kapitálu s tradicí více než 20 let.
- 2 Všechna vrata vyrábíme vždy přesně na míru, takže každá vrata jsou v podstatě originál. Není tedy potřeba používat žádné nevzhledné rámy, které zasahují do otvoru.
- 3 Jako jediný výrobce vrat poskytujeme záruku až 11 let.
- 4 Nebojíme se netradičních zakázek. Naši technici jsou vždy připraveni vyjít zákazníkovi vstříc a nabídnout mu optimální řešení pro jakýkoli stavební otvor. Společnost KRUŽÍK s.r.o. je již velmi dobře etablovaná na evropském trhu. V současnosti více než třetinu produkce vyvážíme do 11 evropských zemí. Naše vrata však našla své místo i v exotických destinacích jako je například Island, Arménie, Spojené arabské emiráty a Severní Korea.
- 5 Díky neustálému zdokonalování a optimalizaci procesů ve výrobě jsme schopni zákazníkům nabídnout velmi krátké dodací termíny. V tuzemsku dodáváme vrata do 10 pracovních dnů od potvrzení objednávky, do zahraničí ve lhůtě 15 pracovních dnů.
- 6 Pro výrobu našich vrat používáme pouze špičkové panely vyrobené v EU předními evropskými výrobci na moderních linkách. Používáme pouze panely o síle 40 mm, nikdy ne užší, takže všechna naše vrata mají výborné tepelně-izolační vlastnosti.
- 7 Díky vlastní lakovně jsme schopni vyrobit vrata v barevném odstínu přesně podle požadavků zákazníků. Používáme pouze kvalitní akrylátové barvy a nabízíme téměř 3000 barev.
- 8 Máme nejširší nabídku imitací dřeva na trhu. Aktuálně jsme schopni nabídnout více než 60 imitací dřeva, imitací ušlechtilých kovů a barevných fólií a tato nabídka se neustále rozšiřuje.
- 9 Téměř všechny náhradní díly držíme skladem, tudíž jsme schopni poskytnout komponenty pro velice rychlé řešení oprav a havarijních situací, například v případě nabouraných vrat. Ceny náhradních dílů jsou u nás ve srovnání s konkurencí velmi příznivé.
- 10 Neposledním a rovněž důležitým důvodem, proč zvolit vrata KRUŽÍK, je příznivý poměr ceny a kvality všech našich produktů.



WWW.KRUZIK.CZ

AUTORIZOVANÝ PRODEJCE

CENTRÁLA KROMĚŘÍŽ

Veleslavínova 2357
767 01 Kroměříž
tel.: +420 800 100 231
tel.: +420 573 336 233
fax: +420 573 343 582
e-mail: kruzik@kruzik.cz

POBOČKA PRAHA

Herbenova 38
102 00 Praha 10 Hostivař
tel.: +420 267 710 901
fax: +420 267 710 696
e-mail: paha@kruzik.cz

KRUZIK UKRAINE

s. Ivanivtsi, ul. Miru, 3
Mukachevo 89622
tel.: +38 0964585699
tel.: +38 0505235969
e-mail: kruzik@kruzik.com.ua
www: www.kruzik.com.ua